

PETINARI

ACOPLADOS

Bastidor compuesto por dos vigas doble "T" hecho con planchuela de aleación especial para chasis, y alma de chapa. Todo esto soldado con un proceso de arco sumergido.

La suspensión tipo ballesta conformada por manotas (de fabricación propia) compuestas con apoyos de elásticos y balancines con tratamiento térmico para evitar su desgaste prematuro, no requiere mantenimiento y elasticos de 90mm x 12,7mm cada hoja.

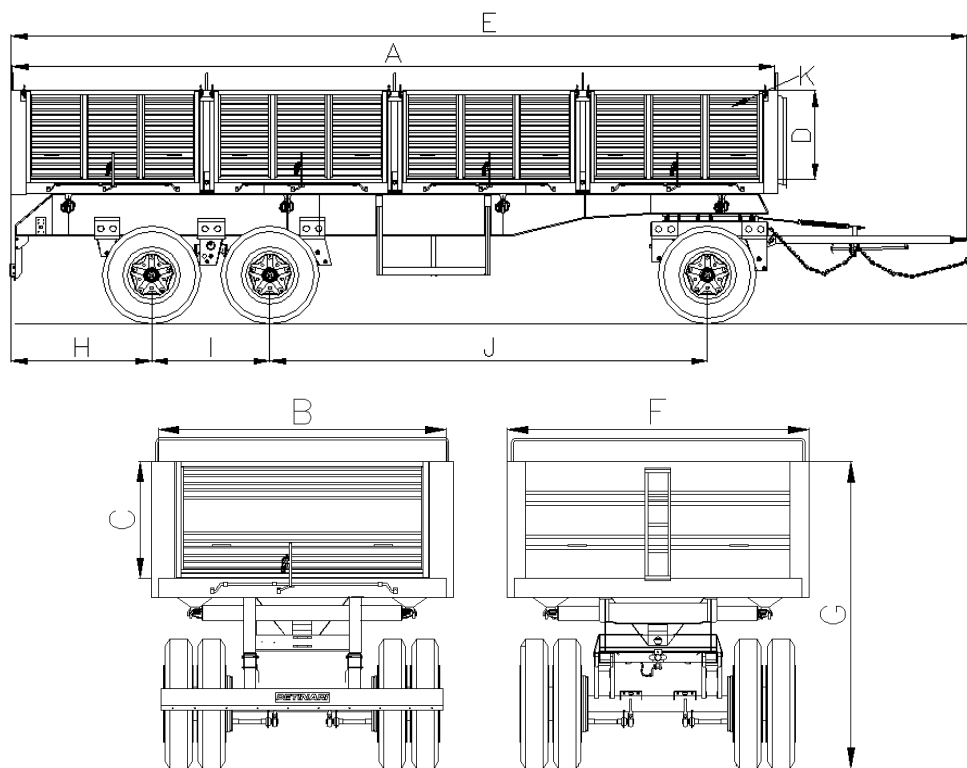
El tren delantero esta formado por un aro giratorio a bolillas, su suspensión tiene sobre elástico para una mayor estabilidad, su lanza reforzada poseé bujes de goma y un resorte para que el ojo de lanza no toque el piso.

Ejes tubulares Ø127mm compuestos con acero microaleado y sistema de freno **Q-max** de 8".

Vuelco accionado mediante 4 cilindros hidráulicos de 4 etapas marca **PETINARI**.

El sistema de freno esta conforme con la ley de transito 24449 y sus decretos reglamentarios 779/95 al igual que el sistema de iluminación.

La terminación esta compuesta por un tratamiento superficial de arenado para mejorar la adherencia del fondo y sus dos manos de esmalte poliuretánico de gran calidad que garantiza el brillo a través del tiempo.

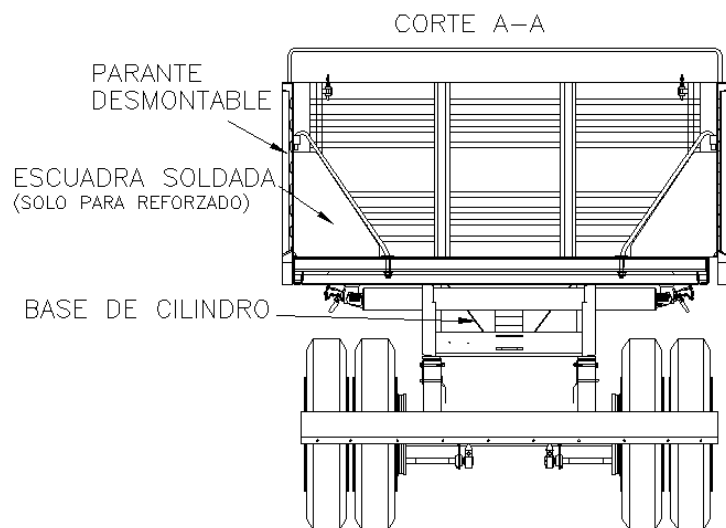
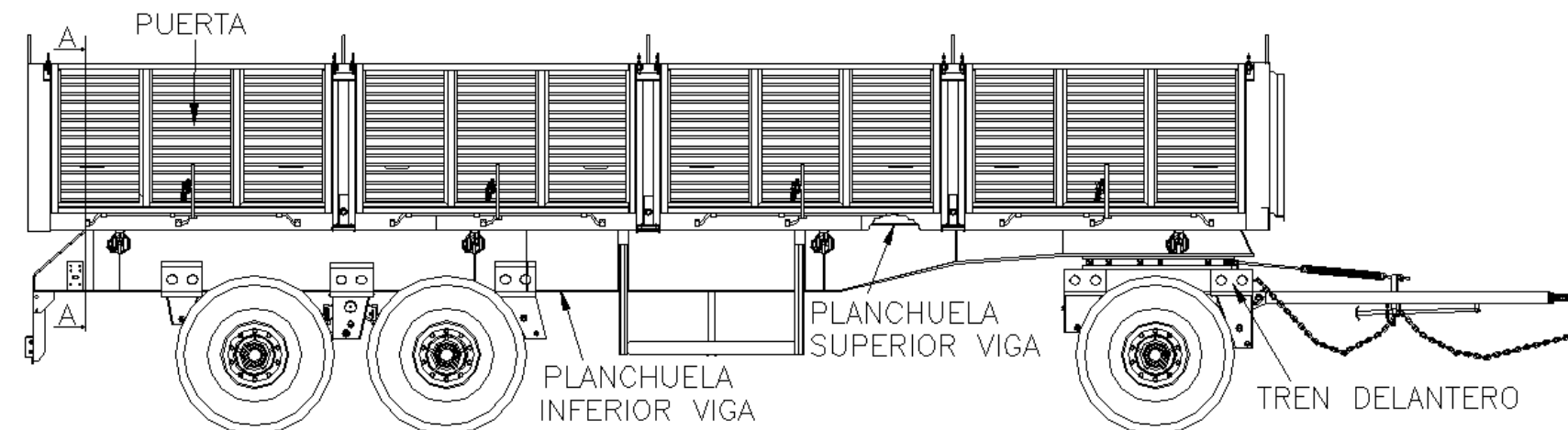


Medidas acoplados						
Cota	DESCRIPCION	Desmotable	Todo puerta	Cerealero	Playo	Volcador
A	Largo libre interior	9,30 M	9,30 M	9,30 M	9,30 M	8,55 M
B	Ancho libre interior	2,50 M	2,50 M	2,50 M	2,50 M	2,45 M
C	Alto libre interior	1,00 M	1,80 M	1,00 M	0	0,90 M ; 1,00 M 1,10 M ; 1,20 M
D	Frente	1,00 M	1,80 M	1,60 M	1,00 M	1,00 M
E	Largo total (con lanza)	11,40 M	11,40 M	11,40 M	11,40 M	10,70 M
F	Ancho total	2,60 M	2,60 M	2,60 M	2,50 M	2,57 M
G	Alto total (sin arcos)	2,40 M	3,20 M	3,00 M	2,40 M	2,50 M ; 2,60 M 2,70 M ; 2,80 M
H	Culata a 1er eje	1,60 M	1,60 M	1,60 M	1,60 M	1,60 M
I	1er eje al 2do eje	1,30 M	1,30 M	1,30 M	1,30 M	1,30 M
J	2do eje al 3er eje	5,70 M	5,70 M	5,70 M	5,70 M	4,90 M
K	Espesor puertas	1,60 mm	1,60 mm	1,60 mm	sin puertas	2 mm
L	Espesor centro de piso	1/8"	1/8"	1/8"	1/8"	3/16"
M	Cilindros	0	0	0	0	4
N	Boquillas	6	6	6	6	0
O	Boquillas puerta traserea	0	0	2	0	0
P	Metros cubicos	23 M³	42 M³	23 M³	0	21 M³
	Espesor planchuela superior	3/8"	3/8"	3/8"	3/8"	1/2"
	Espesor planchuela inferior	1/2"	1/2"	1/2"	1/2"	1/2"

Accesorios acoplados					
Cajon de herramientas	SI	SI	SI	SI	SI
Arcos	SI	SI	SI	NO	SI
Llave de rueda	SI	SI	SI	SI	SI
Llantas	SI	SI	SI	SI	SI
Tanque de agua	SI	SI	SI	SI	SI
Cubiertas	Opcional cliente				

PETINARI

ACOPLADO VOLCADOR REFORZADO



Diferencia acoplado estandar y reforzado

	Acoplado estandar	Acoplado reforzado
Puerta	Espesor 2mm.	Espesor 3,2mm.
	Cuerpo con 7 estampas.	Cuepo con 2 plegados.
Planchuela inferior	Espesor 1/2"	Espesor 3/4"
Planchuela superior	Espesor 1/2"	Espesor 5/8"
Tren delantero	Estandar	Reforzado
Base de cilindro	Estandar	Reforzado
Parante desmontable	Sujeto con tensor 7/8"	Sujeto con tensor 7/8" mas escuadras de 1/4" soldadas
Lanza	Estandar	Reforzada con chapa antideslizante