

PETINARI

SEMIRREMOLQUES TIPO BATEAS

Bastidor compuesto por dos vigas doble "T" hecho con planchuela de aleación especial para chasis, y alma de chapa. Todo esto soldado con un proceso de arco sumergido.

Estabilizador de carga que une la carrocería con el chasis para que no haya movimientos opuestos, le dan menor peligro de vuelco cuando la batea esta descargando, levantada o en cualquier maniobra brusca en ruta.

La suspensión tipo ballesta conformada por manotas (de fabricación propia) compuesta con apoyos de elásticos y balancines con tratamiento térmico para evitar su desgaste prematuro, no requiere mantenimiento y elásticos de 90mm x 12,7mm cada hoja.

Ejes tubulares Ø127 mm, compuestos con acero microaleado y sistema de freno **Q-max** de 8".

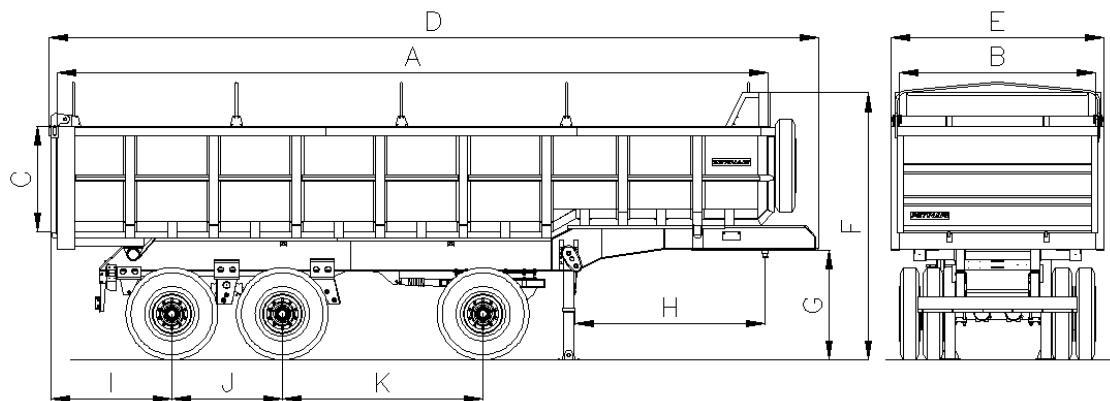
Perno de enganche forjado desmontable de Ø2".

Carrocería confeccionada con piso de 3/16" y laterales de 1/8", refuerzos exteriores tipo costilla que forman una estructura sólida y flexible, totalmente soldada.

Vuelco accionado mediante cilindro hidráulico marca **PETINARI** y puerta trasera basculante con cierre automático.

El sistema de freno esta conforme con la ley de transito 24449 y sus decretos reglamentarios 779/95 al igual que el sistema de iluminación .

La terminación esta compuesta por un tratamiento superficial de arenado para mejorar la adherencia del fondo y sus dos manos de esmalte poliuretánico de gran calidad que garantiza el brillo a través del tiempo.



Medidas SM batea					
Cota	DESCRIPCION	7,50 M	8,00 M	8,50 M	9,00 M
A	Largo libre interior	7,50 M	8,00 M	8,50 M	9,00 M
B	Ancho libre interior	2,35 M	2,35 M	2,35 M	2,35 M
C	Alto libre interior	1,25 M	1,25 M	1,25 M	1,25 M
D	Largo total	8,00 M	8,50 M	9,00 M	9,50 M
E	Ancho total	2,60 M	2,60 M	2,60 M	2,60 M
F	Alto total	3,20 M	3,20 M	3,20 M	3,20 M
G	Alto del piso al perno	1,30 M	1,30 M	1,30 M	1,30 M
H	Centro del perno a pata	2,30 M	2,30 M	2,30 M	2,30 M
I	Puerta trasera a 1er eje	1,40 M	1,40 M	1,40 M	1,40 M
J	1er eje al 2do eje	1,30 M	1,30 M	1,30 M	1,30 M
K	2do eje al 3er eje	0	1,30 M	2,40 M	2,40 M
	Metros cubicos	21 M³	22,5 M³	24 M³	25,5 M³

Accesorios SM batea				
Cajon de herramientas	SI	SI	SI	SI
Arcos	SI	SI	SI	SI
Llave de rueda	SI	SI	SI	SI
Llantas	SI	SI	SI	SI
Tanque de agua	SI	SI	SI	SI
Cubiertas	Opcional cliente			
Alivador de eje	Opcional cliente			
Sobrebaranda	Opcional cliente			